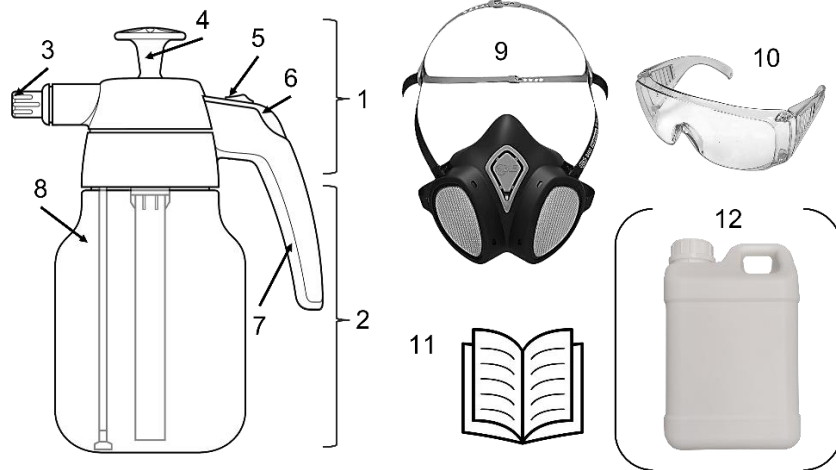
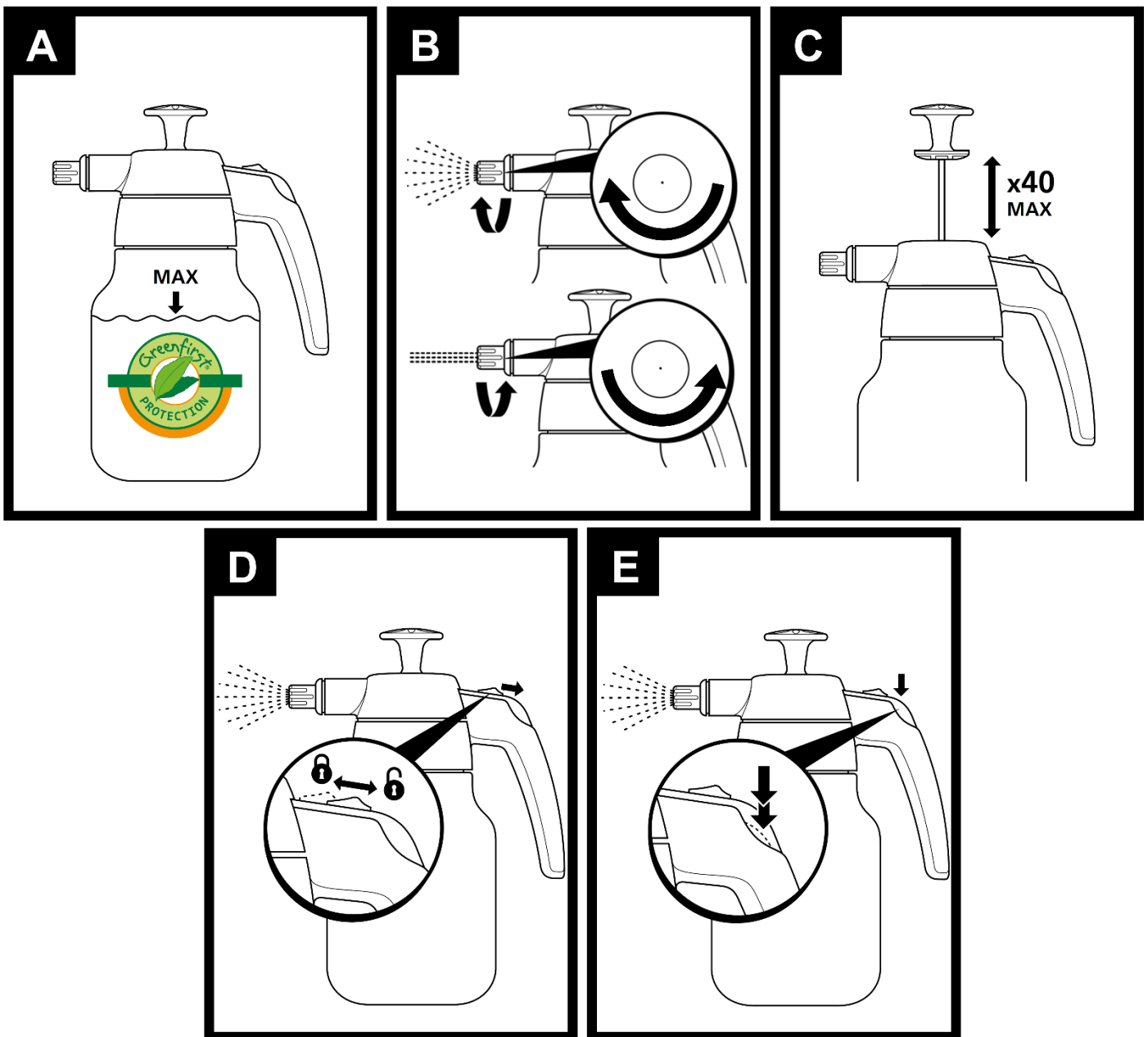


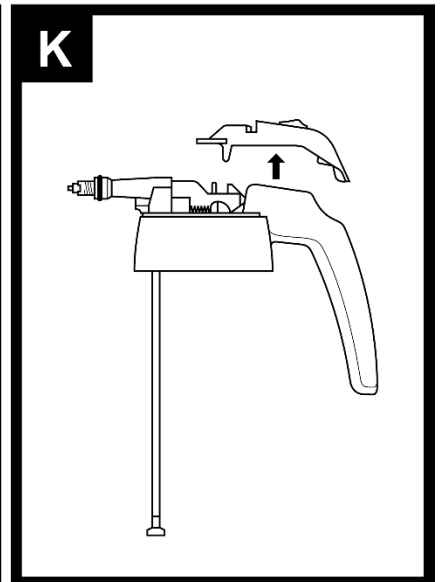
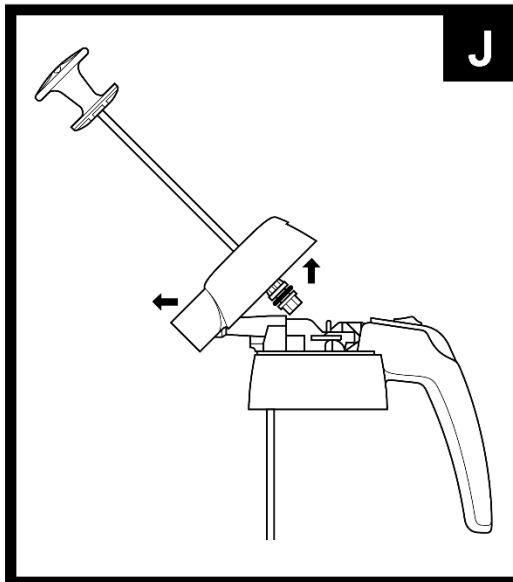
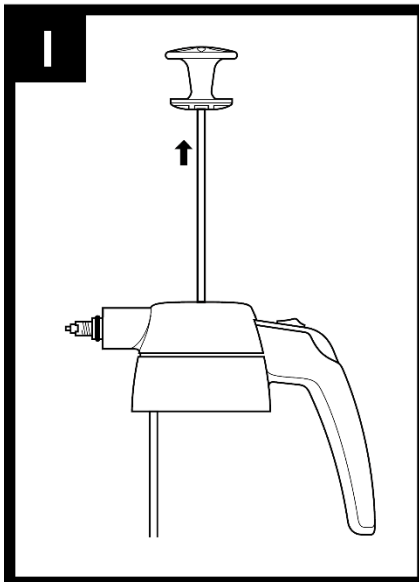
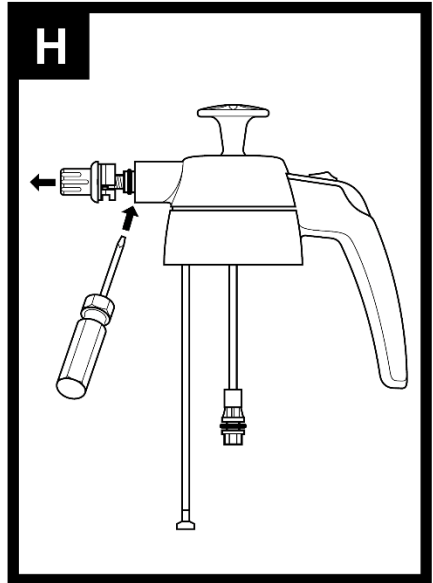
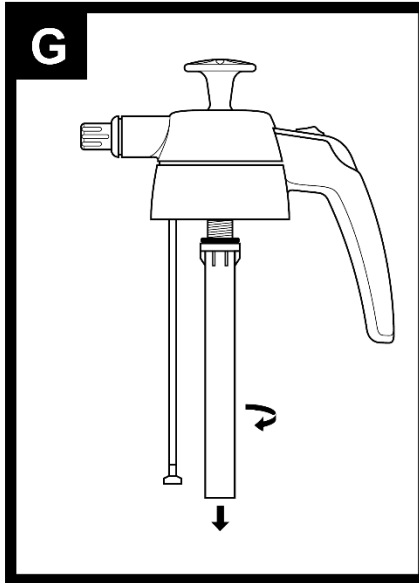
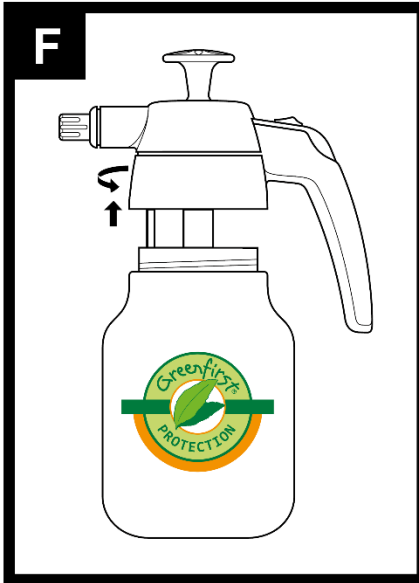
READ CAREFULLY THE INSTRUCTIONS BEFORE USE • LIRE ATTENTIVEMENT LA NOTICE AVANT UTILISATION

STARTER PACK CONTENTS • CONTENU DU KIT DE BASE



OPERATION • FONCTIONNEMENT

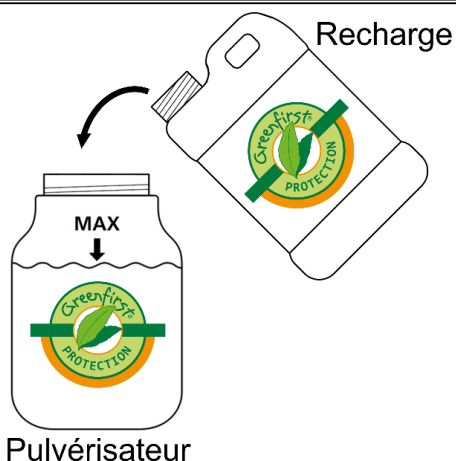




AVERTISSEMENTS SUR LE PULVERISATEUR

- Conserver soigneusement cette notice pour toute consultation ultérieure.
- Il est impératif de suivre les instructions relatives à l'utilisation du traitement GREENFIRST PROTECTION® et du pulvérisateur.
- Il est recommandé de réserver strictement l'usage du pulvérisateur au traitement GREENFIRST PROTECTION®. Seule la recharge disponible sur AMAZON (<https://www.amazon.fr/breyner>) doit être utilisée pour remplir de nouveau le pulvérisateur.

Surtout quand vous aurez utilisé le pulvérisateur, gardez le bien précieusement avec le demi-masque et les surlunettes de protection, de sorte que vous puissiez le réutiliser par la suite avec la recharge vendue séparément.



• CONSIGNES DE SECURITÉ :

- Il est impératif de porter **des vêtements de protection** (tenue couvrant les bras et les jambes et des chaussures fermées), **des gants de protection** (gants jetables en nitrile conseillés), **des lunettes protectrices**, **un masque de protection respiratoire avec filtre A2P3** ou équivalent.
- Éviter d'inhaler la brume pulvérisée.
- Éviter le contact des produits chimiques avec la peau.
- Il est impératif de travailler dans une zone bien aérée.
- Prendre soin de ne pas exposer les enfants, les animaux et les poissons aux produits chimiques.
- Il est impératif de se laver soigneusement les mains après l'utilisation et particulièrement avant de manger.
- Il est impératif de laver les vêtements contaminés.
- Consultez un médecin si vous recevez du liquide pulvérisé dans les yeux ou que vous développez des symptômes quels qu'ils soient après une pulvérisation.
- Ne pas pulvériser près des aliments ou des zones de préparation des aliments.

DESCRIPTION DES SCHÉMAS

- 1- Pompe
- 2- Bouteille
- 3- Buse
- 4- Tige de pompage
- 5- Clapet anti-retour
- 6- Gâchette
- 7- Poignée
- 8- Tube d'aspiration
- 9- Demi-masque respiratoire avec filtres A2P3 intégrés
- 10- Surlunettes de protection
- 11- Notice d'utilisation
- 12- Recharge de 1,5L de produit, vendue séparément sur AMAZON (<https://www.amazon.fr/breyner>).

Note 1 : le traitement **GREENFIRST PROTECTION®** fourni dans le kit de base est également disponible sous forme de recharges de 1,5L vendues séparément.

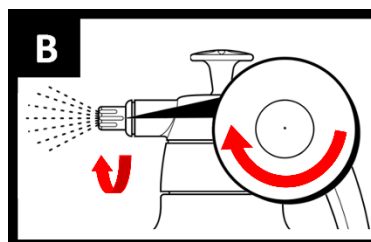
Note 2 : Afin de garantir les meilleures conditions de transport et d'utilisation, la recharge se présente sous la forme d'un bidon de 2L, rempli avec 1,5L de traitement.

INSTRUCTIONS REDUITES

- A- Le pulvérisateur **GREENFIRST PROTECTION** est prêt à l'emploi. Une fois vide, le remplir de nouveau jusqu'à **1,5L maximum** avec la recharge disponible sur AMAZON (<https://www.amazon.fr/breyner>).
- B- **Visser la buse** au maximum (sens horaire).
- C- **Pressuriser** le pulvérisateur (actionner la tige de pompage 40 fois au maximum).
- D- **Déverrouiller** le clapet anti-retour.
- E- **Appuyer sur la gâchette** pour pulvériser le produit.

Après avoir mis en évidence la présence des punaises de lit, nettoyez les pièces concernées par l'infestation dans votre habitation en suivant les recommandations de cette notice d'utilisation. Puis traiter ces pièces avec **GREENFIRST PROTECTION®**.

1,5L permet de traiter **50 m²** de surface en pulvérisant environ **10 secondes par m²**, soit **30 g/m²** sous réserve du réglage B ci-dessus. Pendant l'application, remettre de la pression dans la bouteille régulièrement pour maintenir un débit constant.

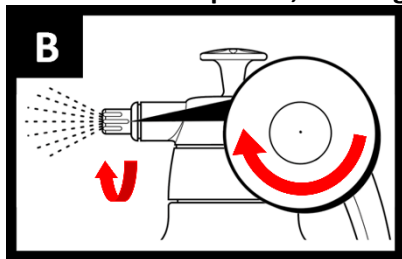


INSTRUCTIONS DÉTAILLÉES

Consulter les parties suivantes page 6 « TRAITEMENT GREENFIRST PROTECTION® » pour plus d'informations sur les zones à traiter, et « PRÉPARATION DE LA PIÈCE » avant d'utiliser le pulvérisateur.

• PRÉPARATION DU PULVÉRISATEUR :

- S'équiper avec les protections adéquates (voir consignes de sécurité).
- Se placer dans la pièce à traiter avec le pulvérisateur (bouteille + pompe) et le produit.
- Remplir la bouteille du pulvérisateur avec 1,5L de traitement au maximum (A).
- Visser la pompe sur la bouteille et vérifier que le pulvérisateur soit hermétiquement fermé (absence de fuite visible en l'inclinant). Prévoir du papier absorbant.
- Il est important de régler la buse au maximum dans le sens des aiguilles d'une montre afin de pouvoir traiter une surface de **10 secondes par m², soit 30 g/m²**.



- Vérifier que la gâchette ne soit pas bloquée en position « ouverte » par le clapet anti-retour (D).
- Actionner 40 fois la tige de pompage dans un mouvement de haut en bas (C).
- Contrôler l'absence de fuites en retournant le pulvérisateur dans plusieurs sens.
- Tenir le pulvérisateur par la poignée, à bout de bras, dirigé vers le bas et vers la surface visée, à environ 50 cm de celle-ci.
- Appuyer sur la gâchette (E) brièvement pour réaliser un essai préalable.

ATTENTION : il est indispensable d'effectuer un **essai préalable sur une petite zone non-visible de chaque surface à traiter** afin de s'assurer de l'absence de toute tache, décoloration ou dommage après séchage qui pourrait être produit par le traitement GREENFIRST PROTECTION®.

- Un large jet conique doit se former, presque sous forme d'une brume.
- Si le jet n'est pas suffisamment diffus, le traitement ne sera pas réparti de façon homogène. Essayer de repositionner la buse, ou se reporter à la section maintenance pour démonter la buse et vérifier que tous les éléments sont bien en place.

• PULVÉRISATION DU PRODUIT :

- Après avoir mis en évidence la présence des punaises de lit, nettoyez les pièces concernées par l'infestation dans votre habitation en suivant les recommandations de cette notice d'utilisation. Puis traiter ces pièces avec **GREENFIRST PROTECTION®**.

- Lorsque le pulvérisateur est sous pression (40 actionnements de la tige de pompage), il délivre une quantité relativement stable de produit pendant 60 s.
- **Après 1 minute d'utilisation**, le débit décroît avec la baisse de pression dans la bouteille et il convient de la re-pressuriser en actionnant de nouveau la tige de pompage 40 fois (ou moins si une résistance équivalente à la première pressurisation est atteinte).
- Afin de respecter la **dose recommandée**, il convient de passer environ **10 secondes par m², soit 30 g/m²**.

- Sans appuyer sur la gâchette, balayer la surface pour vous habituer au rythme de pulvérisation.
- Se placer à l'endroit le plus éloigné de la sortie de la pièce à traiter, puis traiter avec **GREENFIRST PROTECTION®** et éviter de marcher sur les surfaces traitées, et ce jusqu'à leur séchage complet (**le sol peut être rendu glissant par le traitement**).
- Ouvrir au préalable la fenêtre de la pièce s'il en a une pour faciliter l'aération et le séchage de la pièce. Dans tous les cas, s'assurer que la pièce dispose d'un dispositif de ventilation fonctionnel.

- Une fois prêt, diriger le pulvérisateur vers le bas et vers la surface visée, à environ 50 cm de celle-ci.
- Appuyer sur la gâchette pour relâcher la pression et le traitement contenu dans la bouteille ; le clapet anti-retour permet de maintenir la gâchette enfoncée (D).
- Lorsque le traitement a été pulvérisé sur toutes les surfaces à traiter, dépressuriser complètement la bouteille comme expliqué dans la section « Maintenance » puis sortir de la pièce.
- Le séchage peut prendre entre 2 et 4 heures minimum selon les conditions d'application et de ventilation de la pièce ainsi qu'en fonction des saisons. Avant de pénétrer de nouveau dans la pièce, contrôler régulièrement avec un gant ou un morceau de papier absorbant si les surfaces les plus proches de l'entrée de la pièce (les dernières à avoir été traitées normalement) sont encore humides.

ATTENTION : des surfaces lisses comme du parquet peuvent rester **glissantes** même après séchage. Au besoin, essuyer l'excédent de traitement avec du papier absorbant en se munissant de gants jetables. Nettoyer les surfaces glissantes dès leur parfait séchage constaté.

TRAITEMENT GREENFIRST PROTECTION®

- GREENFIRST PROTECTION® est une **spécialité à base de Géraniol** (substance active non neurotoxique), pour le traitement des sols, surfaces et textiles, **neutralisant** la présence de **punaises de lit** (*Cimex lectularius*).
- La **Fiche de Données de Sécurité du produit est disponible sur demande** (voir coordonnées de contact à la fin de cette notice).
- Le produit doit être **conservé fermé hermétiquement** dans son contenant d'origine (pulvérisateur ou recharge de 1,5L), dans **un endroit frais et sec** (5°C – 40°C), bien ventilé, et à l'abri de l'air, de la lumière et des rayons du soleil.
Penser à dépressuriser le pulvérisateur et à bloquer la gâchette avec le clapet anti-retour pour éviter toute projection accidentelle.
- **Homogénéiser le traitement avant utilisation** (agitation manuelle modérée).
- Le numéro de lot du traitement et sa date de péremption sont inscrites sur le contenant d'origine.

- Pour une efficacité optimale, le traitement est à renouveler **toutes les 4 semaines pendant 3 à 4 mois**. Pour cela, une recharge est disponible sur AMAZON (<https://www.amazon.fr/breyner>). Le traitement doit **cibler tout particulièrement les zones** où se cachent préférentiellement les punaises de lit (voir schéma ci-contre), à savoir à l'abri de la lumière dans des endroits étroits et peu accessibles :
 - Face supérieure du matelas
 - Face envers du sommier (pulvérisation sous le lit)
 - Tête de lit (si tissu)
 - Banquettes ou fauteuils
 - Plinthes en bas des murs
 - Sol de la chambre si moquette, tapis ou parquet.
- Ne pas pulvériser sur les appareils électriques, les prises de courant ou les interrupteurs.

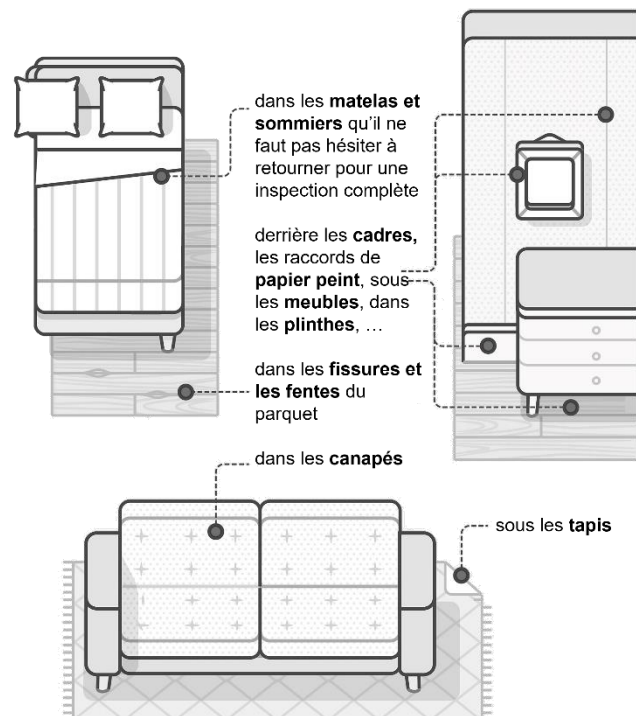
ATTENTION : il est indispensable d'effectuer un **essai préalable sur une petite zone non-visible de chaque surface à traiter** afin de s'assurer de l'absence de toute tache, décoloration ou dommage après séchage qui pourrait être produit par le traitement GREENFIRST PROTECTION®.

PRÉPARATION DE LA PIÈCE

- Aérer et nettoyer la pièce avant l'application du traitement. Dans la chambre, retirer et isoler les articles de literie (draps, oreilles, couettes, ...) et les vêtements, puis assurer leur entretien par la suite.

- Retirer et isoler les objets pouvant favoriser la présence de punaises de lit, comme des livres ou tout autre objet suspect.

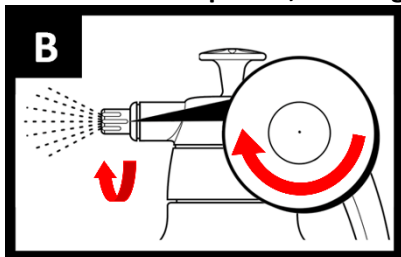
Pour un surcroît de protection, nous recommandons aussi de **traiter les articles de literie lavables** tels que les oreillers, les couettes, les protections de literie et les couvertures à raison de **30 g/m²** avec le traitement GREENFIRST PROTECTION®. Il est alors nécessaire de les laisser sécher entre 2 et 4 heures, puis de les laver une fois en machine à 30°C. Pour les draps de lit, nous recommandons un simple lavage en machine à 30°C sans traitement préalable. Laisser sécher complètement avant de refaire le lit pour une protection optimale. Cette protection reste valable après 3 à 5 lavages à 30°C pour les articles de literie traités. Après 5 lavages à 30°C, renouveler la même opération pour une protection optimale.



- Après avoir traité 50 m² environ, vous pouvez recharger le pulvérisateur GREENFIRST PROTECTION® à l'aide de la recharge disponible sur AMAZON (<https://www.amazon.fr/breyner>).



- Il est important de régler la buse au maximum dans le sens des aiguilles d'une montre afin de pouvoir traiter une surface de **10 secondes par m², soit 30 g/m²**.



Seule la recharge disponible sur AMAZON (<https://www.amazon.fr/breyner>) doit être utilisée pour remplir de nouveau le pulvérisateur.



Recharge

- **Toujours se protéger les yeux** lors du remplacement des soupapes, des joints et des ressorts, et **porter également des gants** de protection si du produit subsiste sur les parties à manipuler.
- **ATTENTION** : toute opération de maintenance sur le pulvérisateur doit se faire après **dépressurisation**.
- **Le produit ne doit pas être rejeté dans les eaux usées** (se conformer à la réglementation locale).
- Le matériel peut être nettoyé à **l'eau claire légèrement chaude et savonneuse** dans un évier ou bac de douche / baignoire (voir schémas de démontage F à K). Bien rincer le matériel et la zone de nettoyage à l'eau claire après nettoyage et sécher le matériel à l'air libre ou à l'aide d'un chiffon doux.
- Il est conseillé de **démonter et nettoyer complètement le matériel au moins une fois par an**, et d'appliquer de la graisse de silicone sur toutes les parties mobiles et les joints.
- **Pour un nettoyage intermédiaire**, remplir le pulvérisateur avec un peu d'eau légèrement chaude, remuer puis pulvériser le contenu. Répétez jusqu'à ce que l'eau en sortie soit propre.
- **Utilisation en hiver** - Vider l'ensemble du liquide de toutes les parties du pulvérisateur pour éviter des dommages dus au gel si le pulvérisateur venait à être exposé à des températures négatives.

• **DEPRESSURISATION :**

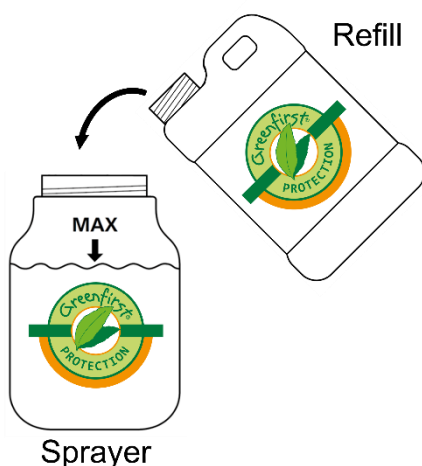
- Si la bouteille contient encore du liquide, retourner le pulvérisateur de sorte que l'extrémité du tube d'aspiration se retrouve hors du liquide.
- Diriger le pulvérisateur vers une surface adéquate et maintenir la gâchette enfoncée jusqu'à ce qu'il n'y ait plus d'air qui s'échappe.
- Dévisser ensuite la pompe en maintenant la bouteille à l'endroit. Dans le cas où elle serait trop serrée, poser le pulvérisateur sur le côté une surface dure et appuyer sur la poignée pour dévisser.

| DESPISTAGE DES PANNES | | |
|--------------------------------|--|---|
| Problème | Cause | Solution |
| Faible ou pas de pulvérisation | Le pulvérisateur ne se pressurise pas | S'assurer que tous les raccords sont bien serrés Vérifier que les joints sont lubrifiés et ne présentent aucun signe de dommages ou d'usure, les remplacer si nécessaire |
| | Obstruction | Il peut y avoir un blocage dans la buse ou dans la gâchette ou dans le tube de sortie : à déboucher |
| Pulvérisation déviée | Obstruction | Il peut y avoir un blocage dans la buse : à déboucher |
| Des fuites | Accumulation de sédiments sur les surfaces de scellement | Vérifier que les joints sont propres, les nettoyer ou les remplacer si nécessaire |
| | Des joints toriques / joints usés ou abîmés | Vérifier que les joints toriques ne sont pas usés ou abîmés, les remplacer si nécessaire |

SPRAYER WARNINGS

- Keep this manual carefully for any future consultation.
- It is essential to follow the instructions for using the GREENFIRST PROTECTION® treatment and the sprayer.
- It is recommended to strictly reserve the use of the sprayer for the GREENFIRST PROTECTION® treatment. Only the refill available on AMAZON (<https://www.amazon.fr/breyner>) should be used to refill the sprayer.

Especially when you have used the sprayer, keep it safe with the half mask and protective goggles, so that you can reuse it later with the refill sold separately.



- **SAFETY INSTRUCTIONS:**

- It is imperative to wear **protective clothing** (outfit covering the arms and legs and closed shoes), **protective gloves** (disposable nitrile gloves recommended), **protective goggles**, a **respiratory protection mask with A2P3 filter** or equivalent.
- Avoid inhaling spray mist.
- Avoid skin contact with chemicals.
- Always work in a well-ventilated area.
- Take care to protect children, pets, and fish from exposure to chemicals.
- Always wash hands thoroughly after use and especially before eating.
- Always wash any contaminated clothing.
- Seek medical attention if spray gets in your eyes or you develop any symptoms after spraying.
- Do not spray near food or food preparation areas.

- 1- Pump
- 2- Bottle
- 3- Nozzle
- 4- Pumping rod
- 5- Check valve
- 6- Trigger
- 7- Handle
- 8- Suction tube
- 9- Half mask respirator with integrated A2P3 filters
- 10- OTG (Overs-The-Glass) safety glasses
- 11- User manual
- 12- Refill with 1,5L of product, sold separately on AMAZON (<https://www.amazon.fr/breyner>)

Note 1: The **GREENFIRST PROTECTION®** treatment provided with starter pack is also available in 1,5L refills sold separately.

Note 2: To guarantee the best conditions of transport and use, the refill consists of a 2L jerry can, filled with 1.5L of treatment.

REDUCED INSTRUCTIONS

A- The **GREENFIRST PROTECTION** sprayer is ready to use. Once empty, fill it again up to a **maximum of 1.5L** with the refill available on AMAZON (<https://www.amazon.fr/breyner>).

B- **Tighten the nozzle** fully (clockwise).

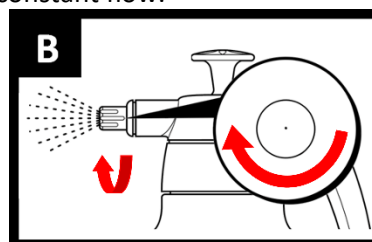
C- **Pressurize** the sprayer (actuate the pump rod 40 times maximum).

D- **Unlock** the check valve.

E- **Press the trigger** to spray the product.

After highlighting the presence of bed bugs, clean the rooms affected by the infestation in your home, following the recommendations in this user manual. Then treat these rooms with **GREENFIRST PROTECTION®**.

1.5L can treat **50 m²** of surface by spraying about **10 seconds per m²**, i.e. **30 g/m²** subject to setting B above. During application, re-pressurize the bottle regularly to maintain a constant flow.

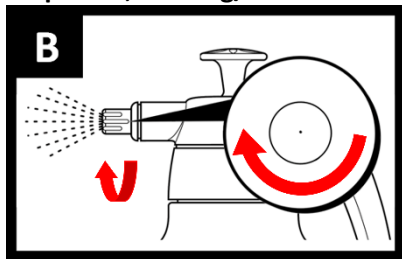


DETAILED INSTRUCTIONS

Refer to the following sections page 10 "GREENFIRST PROTECTION® TREATMENT" for further information on the areas to be treated, and "ROOM PREPARATION" before using the sprayer.

• SPRAYER SETUP:

- Equip yourself with the appropriate protections (see safety instructions).
- Stand in the room to be treated with the sprayer (bottle + pump) and the product.
- Fill the sprayer bottle with a maximum of 1.5L of treatment (A).
- Screw the pump onto the bottle and check that the sprayer is hermetically closed (no visible leakage by tilting it). Bring absorbent paper.
- It is important to adjust the nozzle to the maximum clockwise direction in order to be able to treat an area of **10 seconds per m², i.e. 30 g/m²**.



- Control that the trigger is not blocked in the "open" position by the check valve (D).
- Operate the pumping rod 40 times in an up and down motion (C).
- Check that there are no leaks by turning the sprayer in several directions.
- Hold the sprayer by the handle, at arm's length, pointing downwards and towards the target surface, approximately 50 cm from it.
- Press the trigger (E) briefly to carry out a preliminary test.

ATTENTION: It is essential to carry out a **preliminary test on a small nonvisible part of each surface** to be treated to ensure the absence of any stain, discoloration or damage after drying which could be produced by the treatment GREENFIRST PROTECTION®.

- A wide cone jet should form, almost like a mist.
- If the jet is not sufficiently diffused, the treatment will not be evenly distributed. Try to reposition the nozzle or refer to the maintenance section to disassemble the nozzle and check that all the elements are in place.

• SPRAYING OF THE PRODUCT:

- After highlighting the presence of bed bugs, clean the rooms affected by the infestation in your home, following the recommendations in this user manual. Then treat these rooms with **GREENFIRST PROTECTION®**.

- When the sprayer is under pressure (40 actuations of the pumping rod), it delivers a relatively stable amount of product during the first minute of spraying.

- **After 1 minute of use**, the flow decreases with the drop in pressure in the bottle and it should be re-pressurized by actuating the pumping rod again 40 times (or less if a resistance equivalent to the first pressurization is reached).

- In order to respect **the recommended dose**, it is necessary to spend about **10 seconds per m², i.e. 30 g/m²**.

- Without pressing the trigger, sweep the surface to get used to the rhythm of spraying.
- Position yourself in the farthest place from the exit of the room to be treated, then treat with **GREENFIRST PROTECTION®** and avoid walking on the treated surfaces, until they are completely dry (**the floor can be made slippery by the treatment**).
- Open the window of the room beforehand if there is one to facilitate ventilation and drying of the room. In any case, ensure that the room has a functional ventilation device.

- Once ready, point the sprayer downwards and towards the surface, approximately 50 cm from it.

- Press the trigger to release the pressure and the product contained in the bottle; the check valve keeps the trigger pressed (D).

- When the treatment has been sprayed on all the surfaces to be treated, completely depressurize the bottle as explained in the "Maintenance" section then leave the room.

- Drying can take between 2 and 4 hours minimum depending on application conditions and room ventilation, as well as according to the seasons. Before entering the room again, check regularly with a glove or a piece of absorbent paper if the surfaces closest to the entrance to the room (the last to have been treated normally) are still wet.

CAUTION: smooth surfaces such as parquet may remain slippery even after drying. If necessary, wipe off the excess treatment with absorbent paper wearing disposable gloves. Clean slippery surfaces as soon as they are completely dry.

GREENFIRST PROTECTION® TREATMENT

- The GREENFIRST PROTECTION® is a **specialty based on Geraniol** (non-neurotoxic and non-endocrine disrupting active substance), for the treatment of floors, surfaces and textiles **neutralizing** the presence of **bed bugs** (*Cimex lectularius*)
 - **The Safety Data Sheet of the product is available on request** (see contact details at the end of this manual).
 - The product must be **stored tightly closed** in its original container (sprayer or 1.5L refill), **in a cool, dry place** (5°C – 40°C), well ventilated, and protected from air, light and direct sunlight.
- Remember to depressurize the sprayer and block the trigger with the check valve to avoid any accidental spraying.
- **Homogenize the treatment before use** (moderate manual shaking).
 - The treatment batch number and expiry date are listed on the original container.

- For optimum effectiveness, the treatment should be repeated **every 4 weeks for 3 to 4 months**. For this, a recharge is available on AMAZON (<https://www.amazon.fr/breyner>).

The Treatment should **particularly target the areas** where bedbugs preferentially hide (see diagram opposite), i.e., away from the light in narrow and inaccessible places:

- Upper surface of the mattress
- Reverse side of the box spring (spraying under the bed)
- Headboard (if fabric)
- Sofas or armchairs
- Skirting board at the bottom of the walls
- Bedroom floor if carpet, rug, or parquet.

Do not spray on electrical appliances, sockets, or switches.

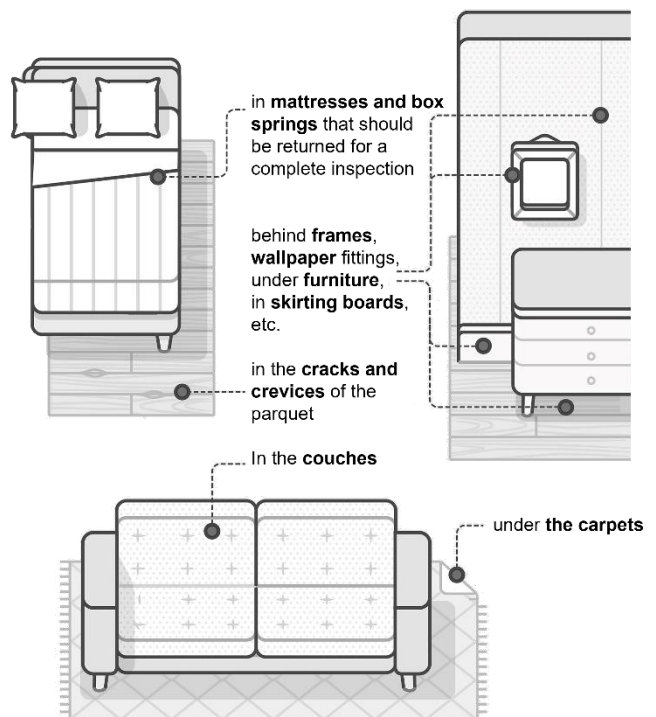
ATTENTION: It is essential to carry out a **preliminary test on a small nonvisible part of each surface** to be treated to ensure the absence of any stain, discoloration or damage after drying which could be produced by the treatment GREENFIRST PROTECTION®.

ROOM PREPARATION

- Ventilate and clean the room before applying the treatment. In the bedroom, remove and isolate the bedding items (sheets, earmuffs, duvets, etc.) and clothes, then ensure their maintenance afterwards.

- Remove and isolate objects that may encourage the presence of bed bugs, such as books or any other suspicious object.

For added protection, we also recommend **treating washable bedding items** such as pillows, duvets, bedding protectors and blankets at **30 g/m²** with GREENFIRST PROTECTION® treatment. It is then necessary to let them dry between 2 and 4 hours, then wash them once in the machine at 30°C without prior treatment. For bed sheets, we recommend a simple machine wash at 30°C. Allow to dry completely before remaking the bed for optimal protection. This protection remains valid after 3 to 5 washes at 30°C for treated bedding items. After 5 washes at 30°C, repeat the same operation for optimal protection.



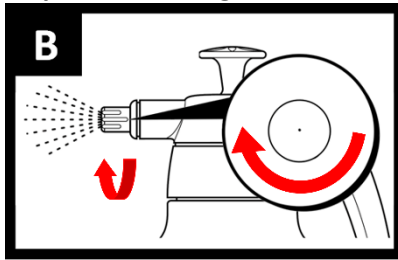
- After having treated approximately 50 m², you can reload the sprayer GREENFIRST PROTECTION® with the refill available on AMAZON (<https://www.amazon.fr/breyner>).



Refill

MAINTENANCE AND CLEANING

- It is important to adjust the nozzle to the maximum clockwise direction in order to be able to treat an area of **10 seconds per m², i.e. 30 g/m²**.



Only the refill available on AMAZON (<https://www.amazon.fr/breyner>) should be used to refill the sprayer.



Refill

- **Always protect your eyes** when replacing valves, gaskets, and springs, and **wear protective gloves** if product remains on the parts to be handled.
- **WARNING:** any maintenance operation on the sprayer must be carried out after **depressurization**.
- **Product must not be discharged into wastewater** (comply with local regulations).
- The equipment can be cleaned with **clear, slightly warm, soapy water** in a sink or shower/bathtub (see dismantling diagrams F to K). Rinse the equipment and the cleaning area well with clear water after cleaning and dry the equipment in the open air or with a soft cloth.
- It is advisable to **completely disassemble and clean the equipment at least once a year**, and to apply silicone grease to all moving parts and gaskets
- **For intermediate cleaning**, fill the sprayer with a little warm water, stir and then spray the contents. Repeat until the water coming out is clean.
- **Winter Use** - Drain all fluid from all parts of the sprayer to avoid freezing damage if the sprayer is exposed to freezing temperatures.

• DEPRESSURIZATION:

- If the bottle still contains liquid, turn the sprayer upside down so that the end of the suction tube is out of the liquid.
- Aim the sprayer at a suitable surface and keep the trigger pressed until no more air escapes.
- Then unscrew the pump, keeping the bottle upright. If it is too tight, lay the sprayer on its side on a hard surface and press down on the handle to unscrew.

TROUBLESHOOTING

| Problem | Cause | Solution |
|------------------|--|--|
| Weak or no spray | Sprayer will not pressurise | Ensure all connections are tight Check gaskets are lubricated and show no signs of wear or damage – replace if required |
| | Obstruction | There could be a blockage in the nozzle, the trigger, or the outlet hose: to unblock |
| Distorted Spray | Obstruction | There could be debris in the nozzle: to unblock |
| Leaks | Build-up of sediment or foreign matter on sealing surfaces | Check gaskets are free from dirt – Clean or replace if required |
| | Worn or damaged gaskets | Check gaskets are free from wear or damage – replace if required |



BREYNER

685 RUE JULIETTE RECAMIER
Z.A.C. DU CHAPOTIN
69970 CHAPONNAY
FRANCE

<https://greenhelp.fr/>

Mail: contact@greenhelp.fr

0 805 033 900

Service & appel
gratuits